



BIG BAG

by OGO

We hope that its simplicity doesn't deceive you, because there is no other piece that can be made into as many shapes as our BIG BAG. Available in two sizes, this huge pillow-mattress allows you to manipulate it any way you want so that you can play around with it and use it wherever you like: on Balinese beds, as a sofa, ... Plus, with its sober and stylish shape, it will add some elegance to any surrounding. Who said that resting could not be chic?.

Que la sencillez de su diseño no te engañe, porque no existe otra pieza que adopte tantas formas como el BIG BAG. Disponible en dos tamaños, este enorme cojín-colchoneta se deja manipular a tu antojo para que juegues y lo disfrutes como prefieras: en camas balinesas, como sofá, ... Además, con su sobria y estilosa figura aportará elegancia a cualquier entorno. ¿Quién dijo que descansar no podía ser algo chic?.





Features / Características

Made in Spain.

The filling will depend on the type of fabric as well as the use:

G1 and G2: 3D Fabrics. Filling: 100% styrofoam for its outdoor use and pool. If you would like to use these fabrics indoors, you must specify this on your order and it will be filled with Mixture.

G3: Water-resistant outdoor fabric, for patios and terraces. Filled with Mixture.

G4 and G5: Indoor fabrics. Filled with Mixture.

Mixture: (30% styrofoam and 70% foam rubber).

Tentative measurements can vary up to a few centimetres depending on the fabric used.

Big Bag XL - Weight 6 kg - Volume 0,38 m³

Big Bag XXL - Weight 8 kg - Volume 0,45 m³

Fabricado en España.

El relleno dependerá de la categoría de tejido, así como de su uso:

G1 y G2: Tejidos 3D. Relleno: 100% poliespan para su uso en exterior y piscina. En caso de utilizar estos tejido en el interior se debe especificar a fábrica y se procederá a rellenar de Mixtura.

G3: Tejido de exterior repelente al agua, uso en terrazas. Relleno de Mixtura.

G4 y G5: Tejidos de interior. Relleno de Mixtura.

Mixtura: (30 % poliespan y 70% de gomaespuma).

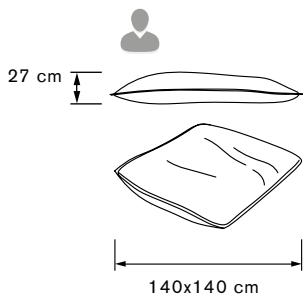
Medidas orientativas pueden variar unos centímetros según características del tejido.

Big Bag XL - Peso 6 kg - Volumen 0,38 m³

Big Bag XXL - Peso 8 kg - Volumen 0,45 m³

Available options / Tipologías

Big Bag XL



Big Bag XXL

